

1	2	3	4	5	6	7	8	9	10
123	3	3160-6105416	45 4224 0664	1	1	1	1	Скоба крепления выключателя замка	Body rear end door lock release clamp
	4	3160-6305410	45 3149 3616	1	1	1	1	Выключатель замка двери задка	Body rear end door lock release
	5	3160-6205012		1	1	1	1	Замок двери задка внутренний в сборе	Body rear end door inside lock in assy
	6	3160-6105014		1	1	1	1	Замок двери задка наружный в сборе	Body rear end door outside lock in assy
	7	3160-6105266	45 3149 3802	2	2	2	2	Винт крепления замка двери	Door lock screw
	8	3160-6305486	45 3149 3623	1	1	1	1	Кнопка блокировки внутренней ручки двери задка	Body rear end door inside handle locking knob
	9	1/25983/71	45 9962 6384	2	2	2	2	Шайба 8	Washer 8
	10	1/60432/21	45 9989 1859	2	2	2	2	Болт М8х16	Bolt M8x16
	11	3160-6306450	45 3149 1285	1	1	1	1	Шип двери задка	Body rear end door boss
	12	3160-6306458	45 3149 1288	2	2	2	2	Прокладка регулировочная шипа двери задка	Body rear end door boss adjusting gasket
	13	3160-6305240	45 3149 3614	1	1	1	1	Тяга наружной ручки двери задка	Body rear end door outside handle rod
	14	3160-6305150	45 3149 3279	1	1	1	1	Ручка наружная двери задка в сборе	Body rear end door outside handle in assy
	15	3160-6305158	45 3149 3609	1	1	1	1	Уплотнитель наружной ручки двери задка	Body rear end door outside handle seal
	16	3160-6105125	45 3149 1770	1	1	1	1	Кнопка выключения замка	Lock release knob
	17	3160-6105129	45 3149 1772	1	1	1	1	Втулка кнопки	Knob bush
	18	1/25991/71	45 9962 6403	6	6	6	6	Шайба 5 зубчатая с внутренними зубцами	Washer 5 with inner teeth
	19	1/58964/11	45 9979 4178	4	4	4	4	Гайка М5	Nut M5
	20	3160-6105128	45 3149 1771	1	1	1	1	Направляющая кнопки выключения замка двери	Door lock release knob guide
	21	1/05193/01	45 9962 6145	1	1	1	1	Шайба 5	Washer 5
	22	3160-6305472	45 3149 3620	1	1	1	1	Тяга кнопки выключения замка двери задка	Body rear end door lock release knob rod
	23	3160-6105252		2	2	2	2	Скоба крепления тяги внутренней ручки двери	Body rear end door inside handle rod clamp
	24	3160-6305530	45 3149 2852	1	1	1	1	Тяга электроблокировки замка двери задка	Body rear end door electric locking rod
	25	3160-6305510	45 3149 2847	1	1	1	1	Привод электроблокировки замка двери задка в сборе	Body rear end door lock electric locking drive in assy
	26	252174-П29	45 9816 1454	1	1	1	1	Шайба 6 зубчатая с внутренними зубцами	Washer 6 with inner teeth
	27	3160-6105501	45 7375 3286	1	1	1	1	Моторедуктор 871.3730	Reductor 871.3730
	28	1/32759/01		1	1	1	1	Винт М6х10	Screw M6x10
	29	3160-6105268	45 3149 3803	2	2	2	2	Винт крепления фиксатора замка двери	Door lock thrust block screw
	30	3160-6105208	45 4227 2125	1	1	1	1	Корпус фиксатора замка двери	Door lock thrust block housing
	31	3160-6105222		1	1	1	1	Прокладка фиксатора замка двери	Door lock thrust block gasket
	32	3160-6105228		1	1	1	1	Палец фиксатора замка двери	Door lock thrust block pin
	33	3160-6306462	45 3149 1289	1	1	1	1	Гнездо шипа двери задка	Body rear end door boss seat
	34	1/33130/01		3	3	3	3	Винт М6х16	Screw M6x16
	35	3160-6305480	45 3149 3621	1	1	1	1	Тяга внутренней ручки двери задка	Body rear end door inside handle rod
	36	315177-6205098	45 3149 2250	1	1	1	1	Пластина противошумная	Protective plate
	37	3160-6105180	45 3149 1030	1	1	1	1	Ручка двери внутренняя в сборе	Door inside handle in assy
	38	3151-6205187		1	1	1	1	Ось внутренней ручки двери	Door inside handle axle
	39	3160-6105185		1	1	1	1	Кронштейн внутренней ручки двери	Door inside handle bracket
	40	3151-6205192		1	1	1	1	Пружина внутренней ручки двери	Door inside handle spring

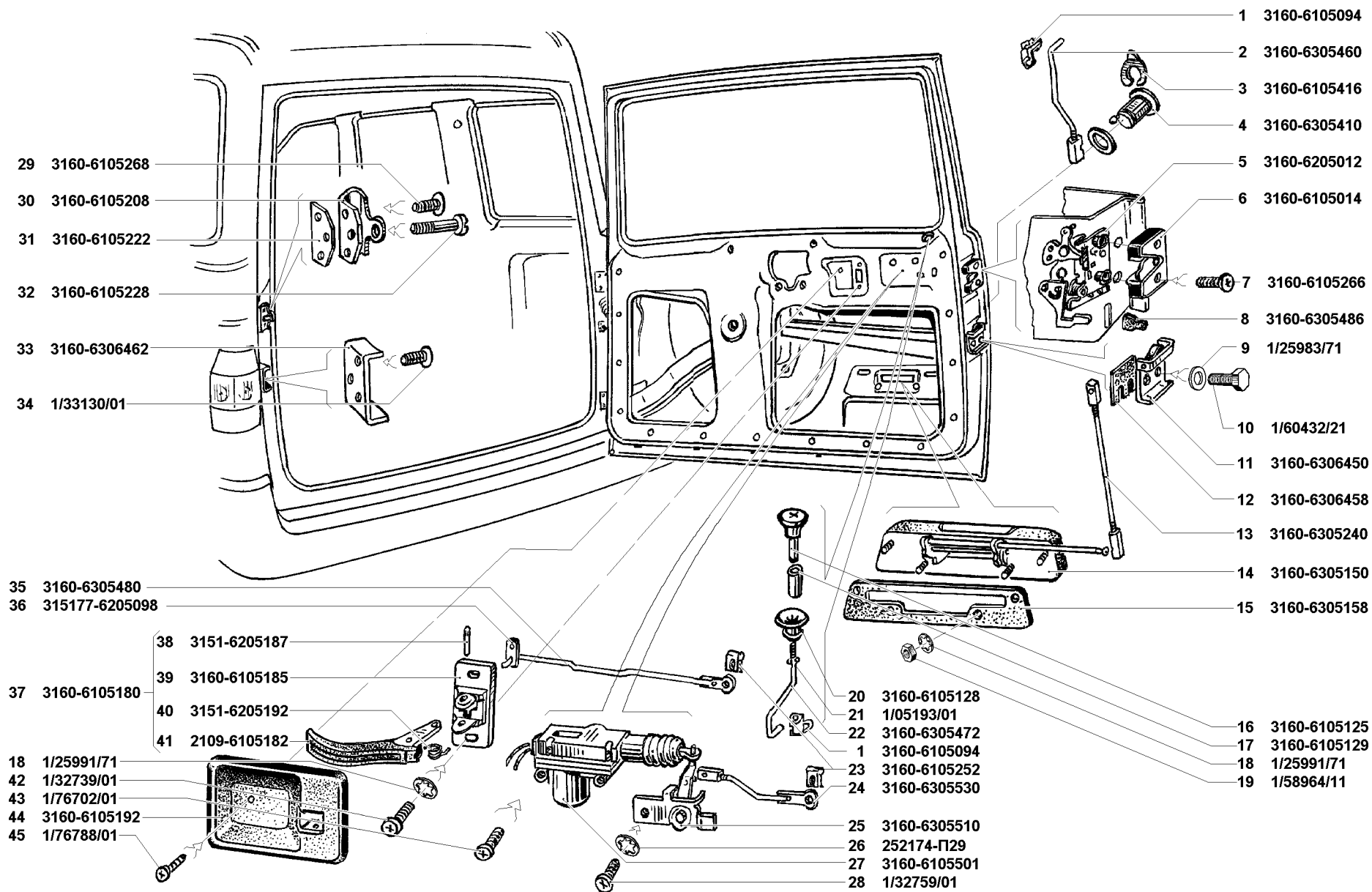


Рис. 123. Замок и ручки двери задка (6305)
 Fig. 123. Body rear end door lock and handles (6305)

1	2	3	4	5	6	7	8	9	10
123	41	2109-6105182		1	1	1	1	Ручка двери внутренняя	Door inside handle
	42	1/32739/01	45 9962 2344	2	2	2	2	Винт М5х10	Screw M5x10
	43	1/76702/01	45 9979 2522	2	2	2	2	Винт 4,3х15,9	Screw 4.3x15.9
	44	3160-6105192	45 3149 3407	1	1	1	1	Облицовка внутренней ручки двери правая	Door inside handle r.h. facing
	45	1/76788/01	45 9979 2674	1	1	1	1	Винт 3,6х12,7	Screw 3.6x12.7
Подгруппа 6306. Навеска двери задка									
Subgroup 6306. Body Rear End Door Hinges									
122	12	3160-6306019-01	45 3149 3688	1	1	1	1	Звено петли двери задка неподвижное нижнее	Body rear end door hinge unmovable lower section
	13	3153-6306028	45 3149 2014	2	2	2	2	Ось петли двери задка	Body rear end door hinge axle
	14	3160-6306018-01	45 3149 3687	1	1	1	1	Звено петли двери задка неподвижное верхнее	Body rear end door hinge unmovable upper section
	15	1/26056/71		7	7	7	7	Шайба 10 зубчатая с внутренними зубцами	Washer 10 with inner teeth
	16	1/59707/21	45 9889 1162	7	7	7	7	Болт М10х1,25х25	Bolt M10x1.25x25
	17	1/09020/21	45 9962 1021	2	2	2	2	Болт М6х12	Bolt M6x12
	18	1/60434/21	45 9989 1867	2	2	2	2	Болт М8х20	Bolt M8x20
	19	252174-П29	45 9816 1454	2	2	2	2	Шайба 6 зубчатая с внутренними зубцами	Washer 6 with inner teeth
	20	252175-П29	45 9816 1455	2	2	2	2	Шайба 8 зубчатая с внутренними зубцами	Washer 8 with inner teeth
	21	3160-6306442	45 3149 1284	1	1	1	1	Вилка ограничителя открывания двери задка	Body rear end door limiter fork
	22	3160-6306402	45 3149 1275	1	1	1	1	Стержень ограничителя открывания двери задка	Body rear end door limiter stem
	23	3160-6106096	45 3149 2013	2	2	2	2	Палец крепления ограничителя открывания двери задка	Body rear end door limiter pin
	24	3160-6306420	45 3149 1279	1	1	1	1	Стопор ограничителя открывания двери задка	Body rear end door limiter stop
	25	3160-6306408	45 3149 1278	1	1	1	1	Буфер ограничителя открывания двери задка	Body rear end door limiter buffer
	26	3160-6306406	45 3149 1277	1	1	1	1	Шайба упорная ограничителя открывания двери задка	Body rear end door limiter thrust washer
	27	3160-6306404	45 3149 76	1	1	1	1	Штифт ограничителя открывания двери задка	Body rear end door limiter stud
Подгруппа 6307. Уплотнители двери задка									
Subgroup 6307. Body Rear End Door Weatherstrips									
122	28	3160-6107032	45 3149 3340	1	1	1	1	Жгут соединительный	Connecting bunch
	29	3160-6307024	45 3149 3404	1	1	1	1	Уплотнитель проема двери задка	Body rear end door aperture weatherstrip
Подгруппа 6313. Стеклоочиститель двери задка									
Subgroup 6313. Body Rear End Door Wiper									
122	30	201420-П29	45 9346 1506	2	2	2	2	Болт М6х20	Bolt M6x20
	31	252037-П29	45 9811 1255	2	2	2	2	Шайба 6	Washer 6
	32	3160-6313100	45 7375 3365	1	1	1	1	Моторедуктор 471.3730	Reductor 471.3730
	33	3160-6313050	45 3149 1260	1	1	1	1	Прокладка	Gasket
	34	3160-6313200	45 7367 2419	1	1	1	1	Щетка стеклоочистителя 32.5205900	Wiper brush 32. 5205900
	35	3160-6313150	45 7367 5548	1	1	1	1	Рычаг стеклоочистителя 323.5205800	Wiper lever 323.5205800

1	2	3	4	5	6	7	8	9	10
---	---	---	---	---	---	---	---	---	----

ГРУППА 68. СИДЕНЬЯ
GROUP 68. SEATS

Подгруппа 6810. Сиденье переднее
Subgroup 6810. Front Seat

124	1	Пр2005-10.000-01		1	1	1	1	Сиденье переднее левое в сборе	L.h. front seat assy
	2	Пр2005-20.000-01		1	1	1	1	Сиденье переднее правое в сборе	R.h. front seat assy
	3	Пр2005-16.000		2	2	2	2	Подушка в сборе	Cushion assy
	4	Пр2005-16.300		2	2	2	2	Обивка подушки в сборе	Cushion trim assy
	5	Пр2005-16.200		2	2	2	2	Набивка подушки в сборе	Cushion padding in assy
	6	Пр2005-15.100		2	2	2	2	Панель подушки в сборе	Cushion panel in assy
	7	Пр2005-15.001		2	2	2	2	Кант крепления обивки	Trim welt
	8	Пр2005-15.002		2	2	2	2	Кант отделочный	Decorative welt
	9	Пр2005-15.003		86	86	86	86	Скоба крепления обивки	Trim clamp
	10	Пр2005-10.003-01		6	6	6	6	Пруток крепления обивки	Trim bar
	11	222585-П29	45 9442 1140	16	16	16	16	Винт М8х22	Screw M8x22
	12	200315-П29	45 9326 1061	12	12	12	12	Болт М10х1,25х25	Bolt M10x1.25x25
	13	252156-П2	45 9816 6007	12	12	12	12	Шайба 10Л пружинная	Spring washer 10L
	14	1/32992/01	45 9962 2747	20	20	20	20	Винт М5х12	Screw M5x12
	15	252135-П2	45 9816 6046	16	16	16	16	Шайба 8Т пружинная	Spring washer 8T
	16	252006-П29	45 9811 1207	12	12	12	12	Шайба 10	Washer 10
	17	Пр2005-11.000		1	1	1	1	Подставка левая в сборе	L.h. support in assy
	18	Пр2005-21.000		1	1	1	1	Подставка правая в сборе	R.h. support in assy
	19	Пр2005-10.007		1	1	1	1	Облицовка подставки внутренняя левая	Support facing, internal, l.h.
	20	Пр2005-20.007		1	1	1	1	Облицовка подставки внутренняя правая	Support facing, internal, r.h.
	21	Пр2005-10.008		1	1	1	1	Облицовка подставки задняя левая	Support facing, rear, l.h.
	22	Пр2005-20.008		1	1	1	1	Облицовка подставки задняя правая	Support facing, rear, r.h.
	23	Пр2005-10.006		1	1	1	1	Облицовка подставки наружная левая	Support facing, external, l.h.
	24	Пр2005-20.006		1	1	1	1	Облицовка подставки наружная правая	Support facing, external, r.h.
	25	Пр2005-10.009		2	2	2	2	Облицовка подставки	Support facing
	26	Пр2005-10.003		2	2	2	2	Тяга синхронизации защелок салазок	Rod to synchronize track latches
	27	Пр2005-13.000		1	1	1	1	Салазки внутренние левые в сборе	Inner l.h. track in assy
	28	Пр2005-23.000		1	1	1	1	Салазки внутренние правые в сборе	Inner r.h. track in assy
	29	Пр2005-13.200		1	1	1	1	Ползун внутренних салазок левый в сборе	Inner track l.h. slider in assy
	30	Пр2005-23.200		1	1	1	1	Ползун внутренних салазок правый в сборе	Inner track r.h. slider in assy
	31	2105-6814012	45 4224 1026	8	8	8	8	Ролик салазок в сборе	Track roller in assy
	32	2105-6814112		4	4	4	4	Ограничитель салазок	Track limiter
	33	2105-6814013		8	8	8	8	Кольцо ролика	Roller ring

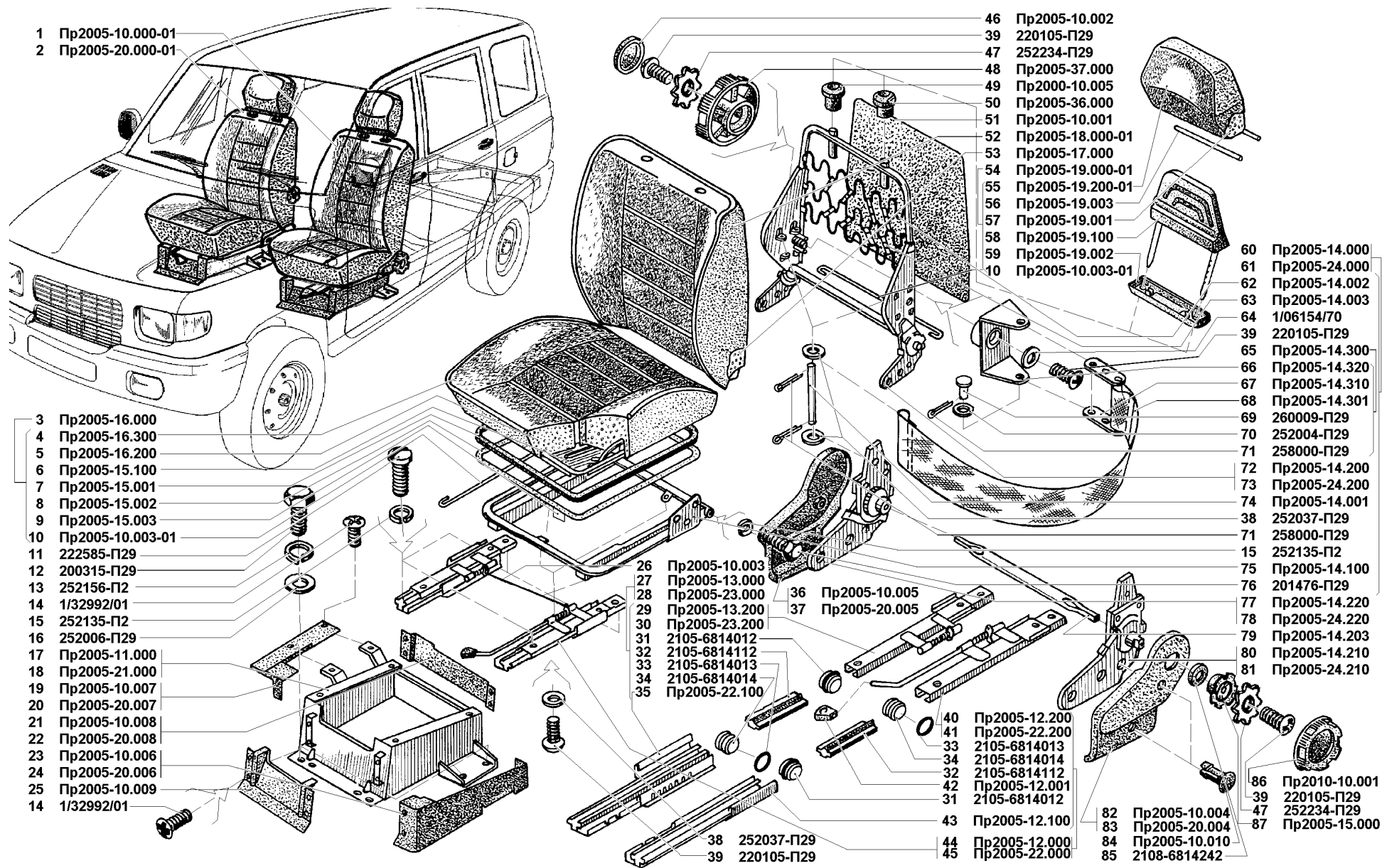


Рис. 124. Сиденье переднее (6810)

Fig. 124. Front seat (6810)